

## Assento Sanitário Cipla - Elevado

**Função:** Proporcionar maior segurança para as pessoas com mobilidade reduzida, seja ela definitiva ou temporária, garantindo mais conforto e menor esforço ao sentar e levantar.

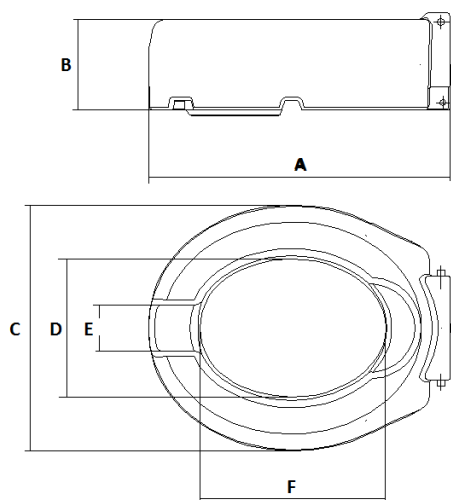
**Aplicações:** Compatível com cadeira de banho e louças sanitárias convencionais, de formato oval, dos seguintes fabricantes:

MARCA	MODELOS		
CELITE	AZALEIA	CLÁSSICA	SAVEIRO
DECA	MARAJÓ	TARGA	RAVENA
HERVY	COLONIAL	-	-
FIORI	FIORI	-	-
ICASA	SABARÁ	DIAMANTINA	-
IDEAL STANDART	CARINA	-	-
INCEPA	FIGO	FLAMINGO	-
LUZARTE	LISBOA	PORTO	-



### 1 - INFORMAÇÕES TÉCNICAS

<b>Norma de referência</b>	ABNT NBR 9050 - Acessibilidade e edificações, mobiliário, espaços e equipamentos urbanos (modelo 7,5cm).
<b>Composição</b>	Assento (PEAD) Tampa, Porca (PP) Parafuso (PA 6), Eixo em alumínio.
<b>Cor Disponível</b>	Branco.
<b>Altura</b>	7,5cm - Cód. 3326 - Modelo com tampa Cód. 3327 - Modelo sem Tampa 13cm - Cód. 3336 - Modelo com tampa Cód. 3337 - Modelo sem Tampa
<b>Suporta</b>	7,5 cm suporta até 120 kg. 13,0 cm suporta até 120 kg.



DIMENSÕES		
<b>CÓD.</b>	3326,3327	3336,3337
<b>A</b>	450 mm	450 mm
<b>B</b>	75 mm	130 mm
<b>C</b>	365 mm	365 mm
<b>D</b>	210 mm	210 mm
<b>E</b>	70 mm	70 mm
<b>F</b>	290 mm	290 mm

## 2. CARACTERÍSTICAS DO PRODUTO

O Assento Sanitário Elevado Cipla possui design oval, ideal para aplicação em vasos sanitários e cadeiras de banho, nos casos em que o usuário tiver restrições de mobilidade, pois sua altura torna-o mais ergonômico (requer menor esforço para sentar e levantar). Seus rebaxos frontal e traseiro permitem e facilitam a higienização adequada, especialmente quando o usuário depender da ajuda de cuidadores. Possui relevo inferior (entre o assento e a louça) que bloqueia a passagem de secreções. Sua fixação reforçada dispensa o uso de ferramentas. Disponível nas versões com e sem tampa para melhor adequar a cada situação de uso. Assento e tampa fáceis de limpar.

## 3. IMPORTANTE

- ✓ Acompanha kit de parafusos para instalação;
- ✓ Assento Sanitário Elevado 13cm indicado para pessoas com estatura a partir de 1,70m;
- ✓ Assento Sanitário Elevado 7,5cm indicado para pessoas com estatura inferior à 1,70m (Norma de Referência NBR 9050);
- ✓ Verificar o tamanho adequado do Assento com a louça sanitária e cadeira de banho;
- ✓ Dependendo de fatores tais como idade, peso e gravidade do estado de saúde, recomenda-se que ao sentar ou levantar, use barras de apoio. Sentar devagar, com cuidado e atenção. Evitar movimentos bruscos e de impacto. Não subir no Assento Elevado para utilizar o produto como escada. O uso incorreto pode causar acidentes. Evite deslizar sobre o assento.

## 4. TRANSPORTE, MANUSEIO E ESTOCAGEM

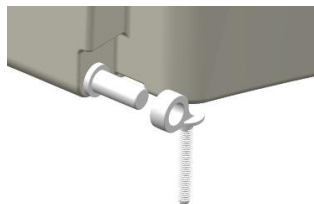
- ✓ Em operações de carga e descarga, deve-se evitar atritos nas embalagens, choques e batidas;
- ✓ A estocagem deve ser realizada em local seco, de fácil acesso e isento da ação direta ou de exposição contínua à luz solar.

### Nota:

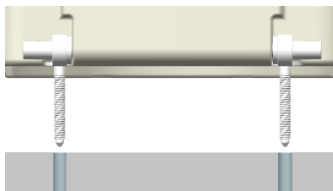
- ✓ A Cipla assegura a garantia desse produto, conforme previsto no CDC (Código de Defesa do Consumidor), estendida para 12 meses, contra falhas de funcionamento e fabricação, desde que seja utilizado e instalado de forma adequada;
- ✓ Aplica-se a cobertura desta garantia às condições normais de uso, excetuando-se as quebras, defeitos, deformações e falhas de desempenho provenientes da má utilização ou manutenção inadequada do produto;
- ✓ A garantia está condicionada a apresentação da NF de aquisição.

ITEM	EMB.	CÓD. BARRAS	PESO LÍQ.	PESO BRUTO	CUBAGEM
3326	3	7896050333266	1,298 kg	1,401 kg	0,0421875 m <sup>3</sup>
3327	3	7896050333273	0,968 kg	1,071 kg	0,0421875 m <sup>3</sup>
3336	2	7896050333365	1,618 kg	1,833 kg	0,0511875 m <sup>3</sup>
3337	2	7896050333372	1,288 kg	1,503 kg	0,0511875 m <sup>3</sup>

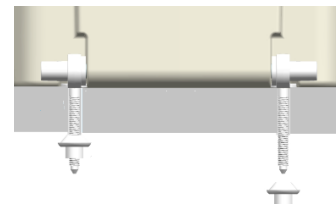
## Manual de instalação:



**1º passo:** Encaixar o Parafuso na Base do Eixo



**2º passo:** Posicionar o Assento Sobre a louça sanitária. Se necessário, regular a posição dos parafusos fixadores para ficarem rentes aos furos da louça sanitária



**3º passo:** Encaixe a porca no parafuso, pela parte inferior da louça sanitária.